





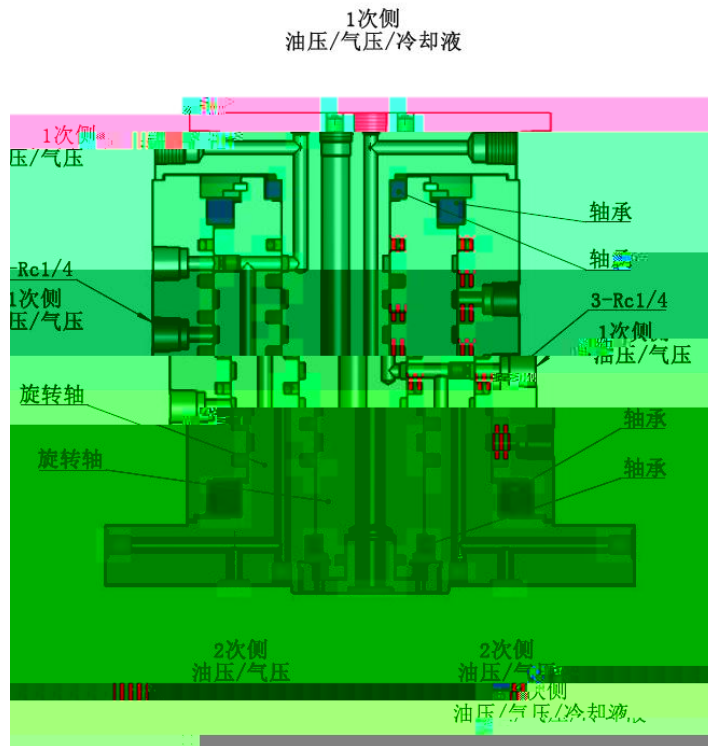
94系列

/ /

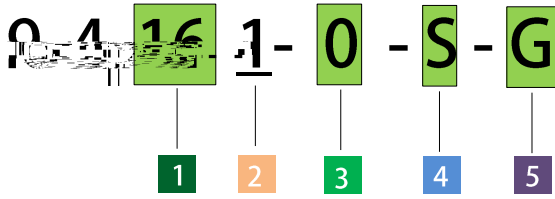
94



剖面结构



型号表示



1 _____

4 _____

2 _____

5 _____

1

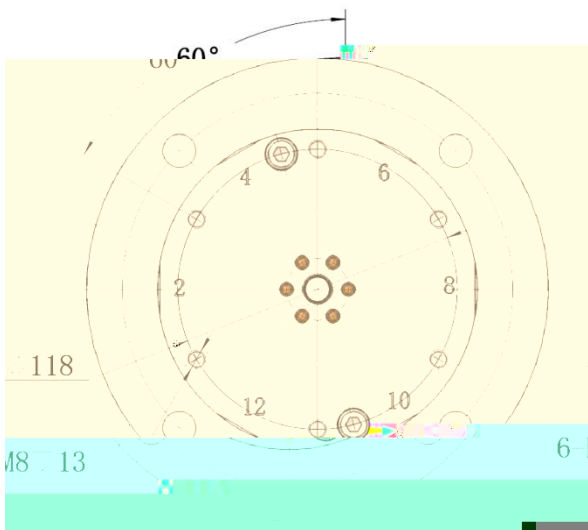
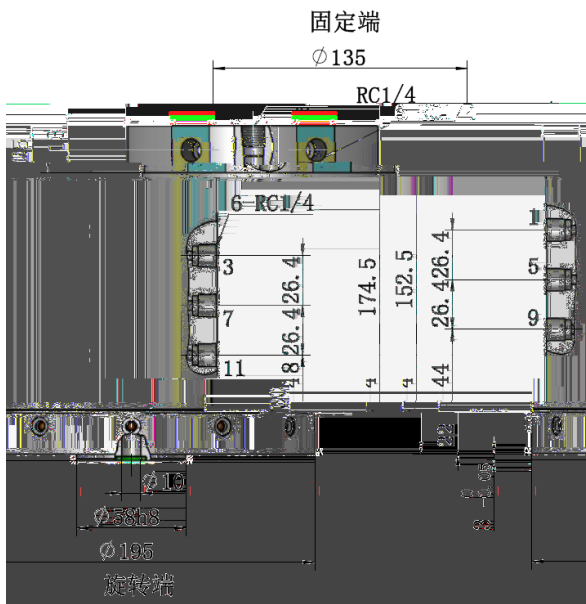
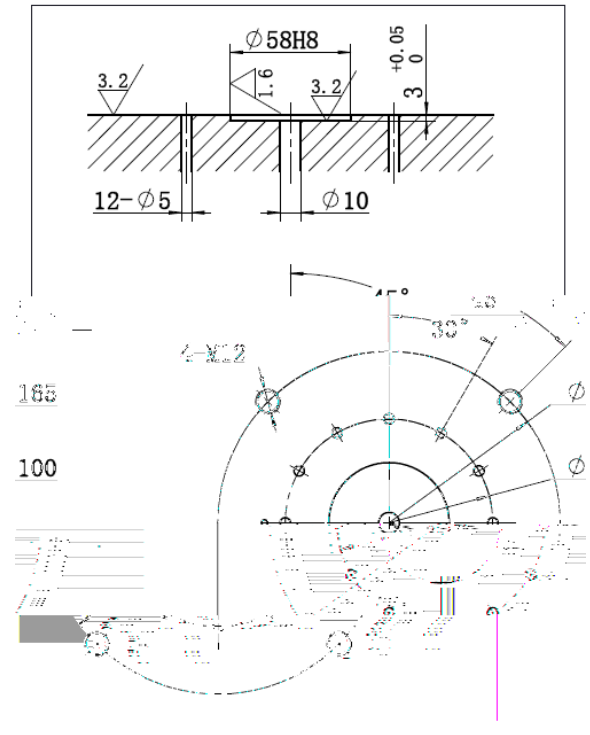
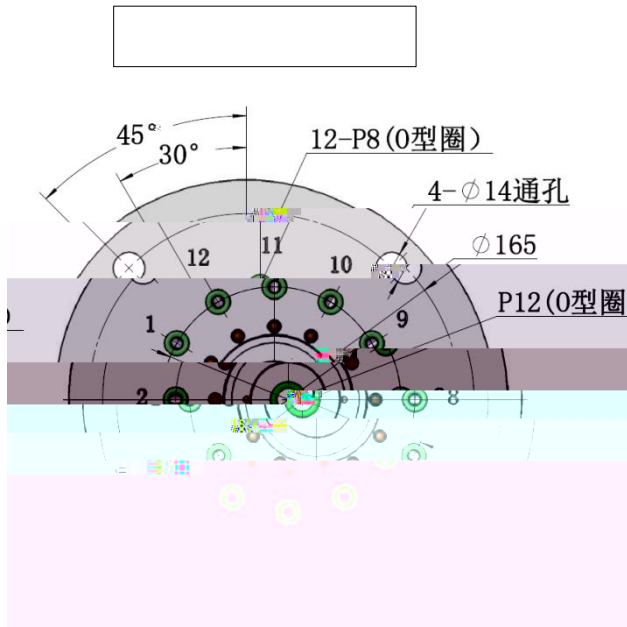
3 _____

0

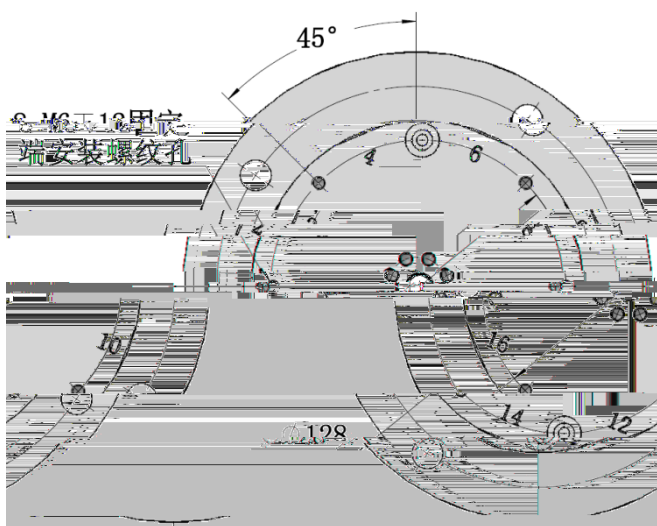
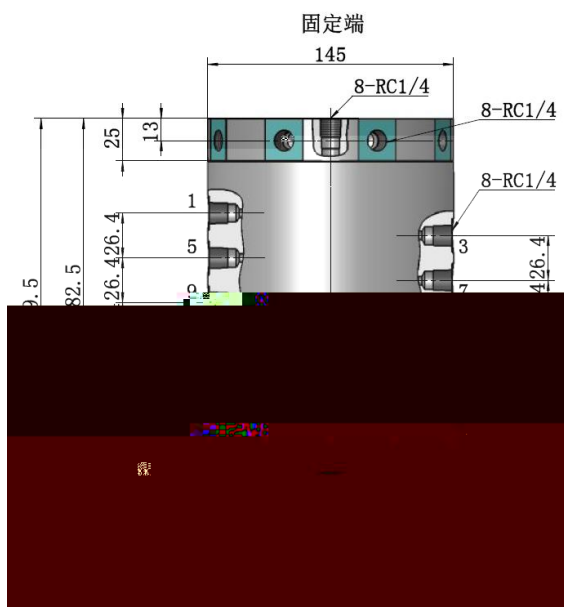
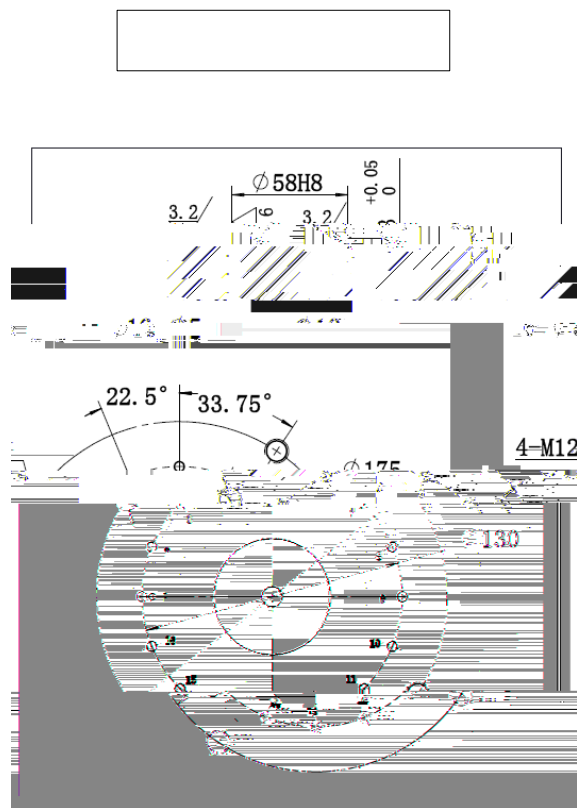
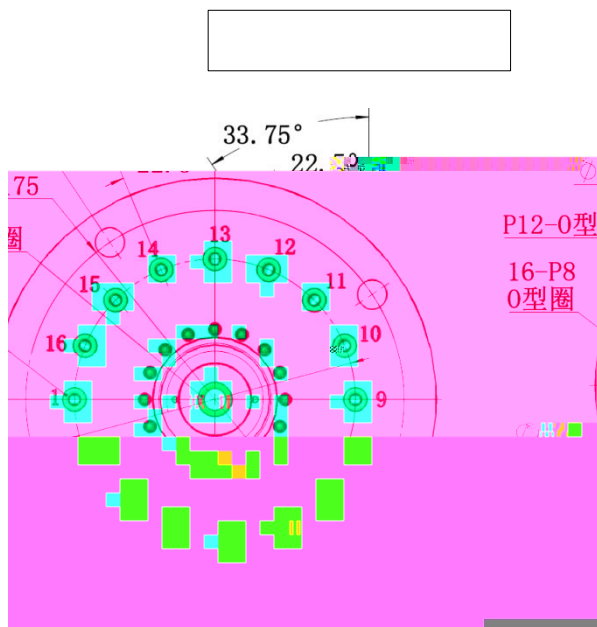
规格

| | | 941210 | 941610 |
|---------|-----------------|--------|--------|
| Mpa | | 0 25 | |
| | | 0 1.0 | |
| | | 12 | 16 |
| | mm ² | 19.6 | |
| | | 1 | |
| | | () | |
| (7MPa) | rpm | 150 | 150 |
| 7MPa | | 0 70 | |
| | N. m | 63 | 100 |
| | kg | 21 | 32 |

外形及安装部位加工尺寸图: 941210



外形及安装部位加工尺寸图: 941610

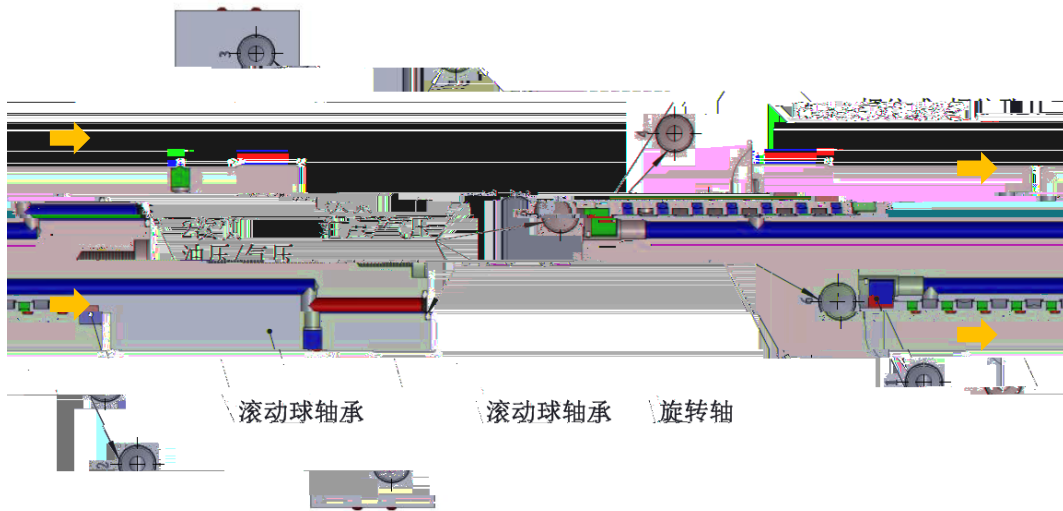


/ /

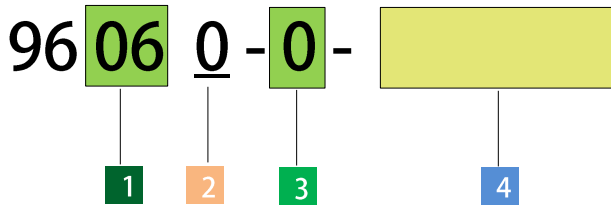
96



剖面结构



型号表示



1 _____

3 _____

0

2 _____

4 _____

0

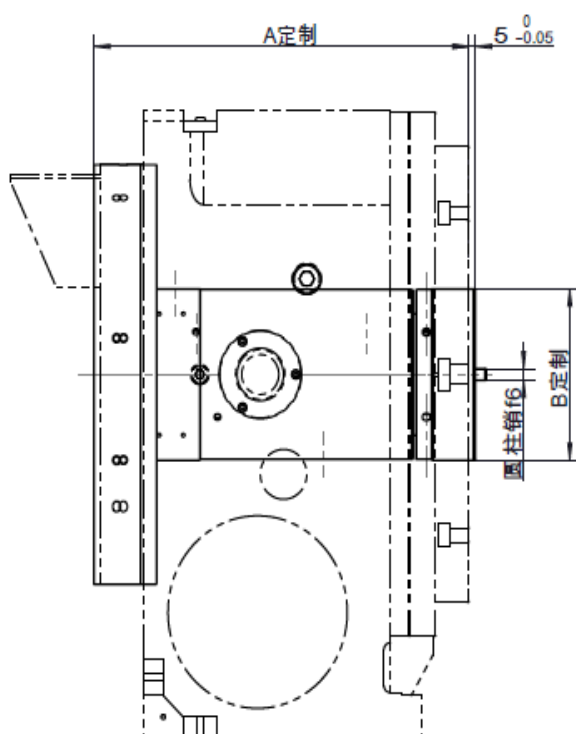
规格

| | | 960200 | 960400 | 960600 | 960800 |
|---------|-------------------|--------|--------|--------|--------|
| Mpa | | 0 7 | | | |
| | | 0 1.0 | | | |
| | | 2 | 4 | 6 | 8 |
| | mm ² | 12.6 | 12.6 | 19.6 | 19.6 |
| (7MPa) | min ⁻¹ | 280 | 280 | 200 | 200 |
| | | 0 70 | | | |

能力曲线表(转矩:参考值)

| | | | | |
|--|--|--|--|--|
| | | | | |
| | | | | |
| | | | | |
| | | | | |
| | | | | |
| | | | | |
| | | | | |
| | | | | |
| | | | | |
| | | | | |

外形尺寸



旋转侧

注:

- 1.该系列旋转接头除尺寸5为固定尺寸, 其余皆为定制尺寸;
- 2.根据客户提供转台型号定制。

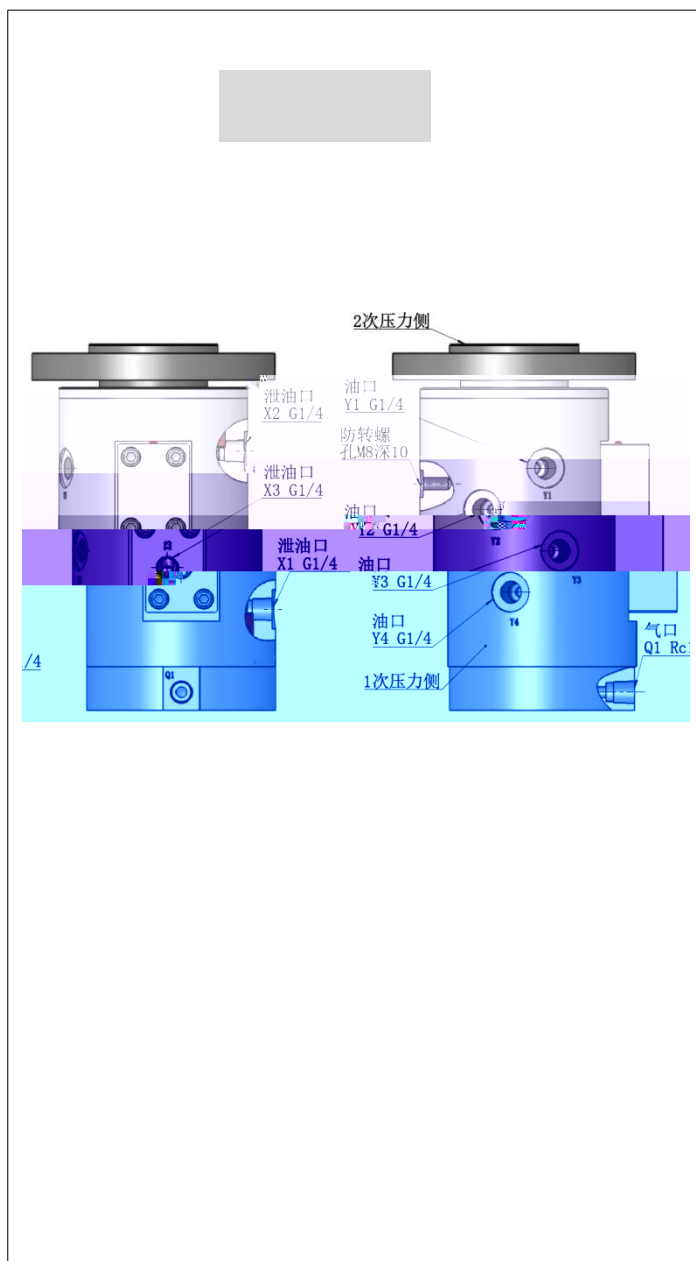
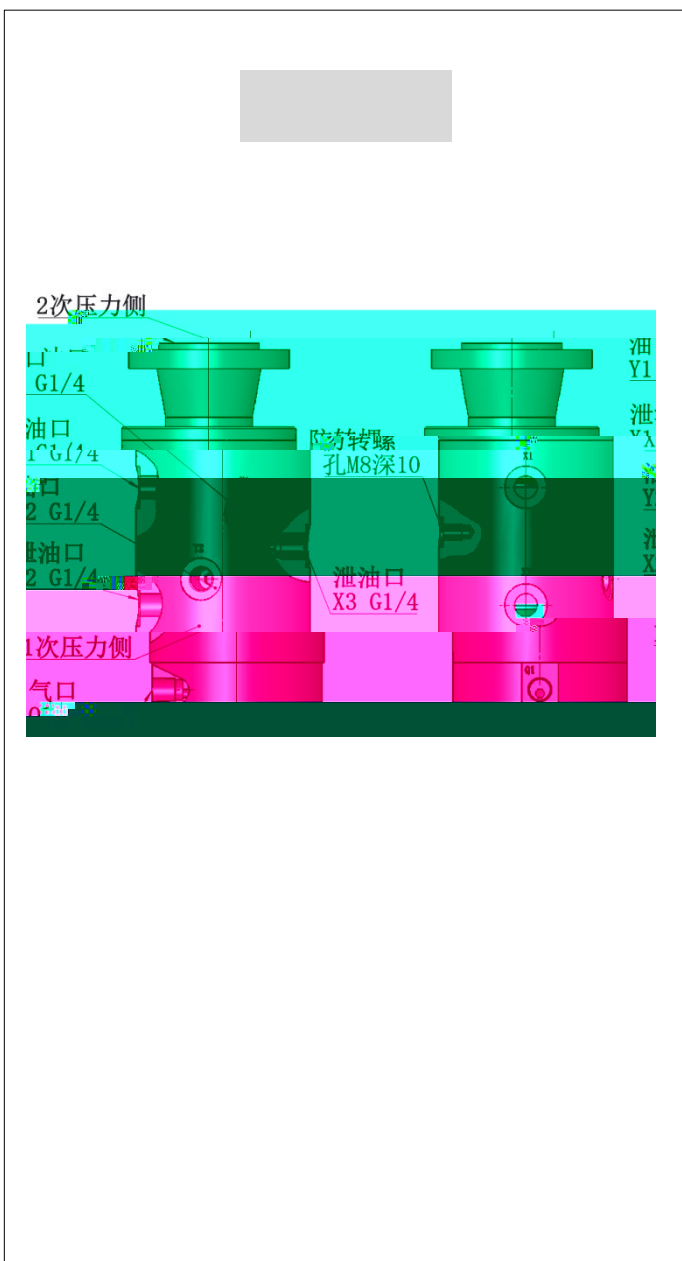
/ /

98



油、气孔位置图：980210

油、气孔位置图：980410



型号表示

9 8 **04** 1 **0** - **S** - **Λ**

1 2 3 4 5

1 _____

3 _____

0

4 _____

2 _____

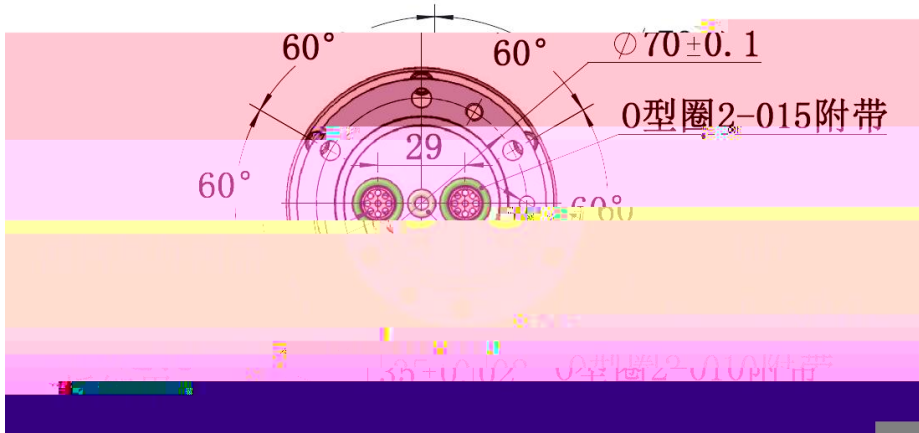
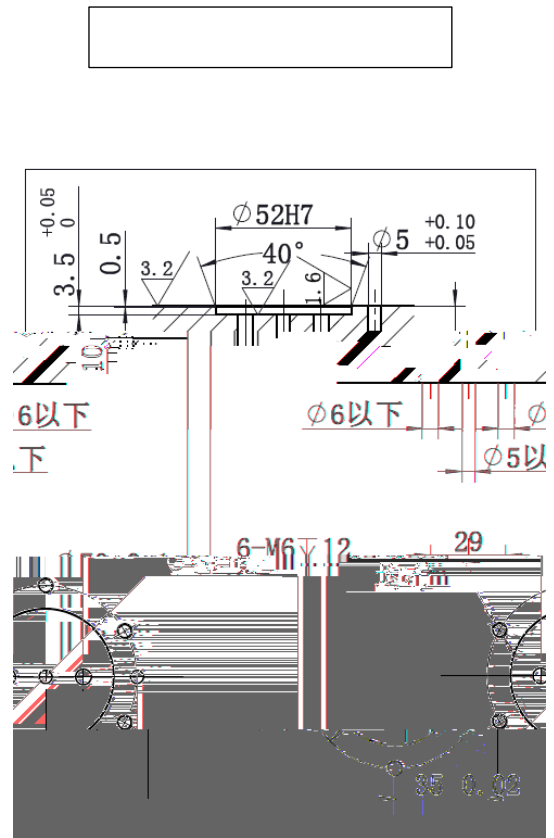
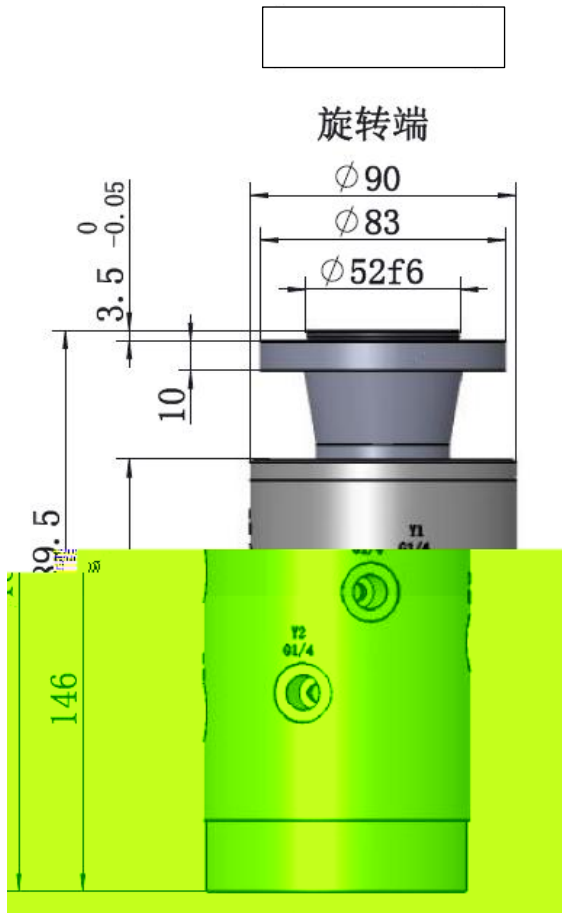
5 _____

0
1
2

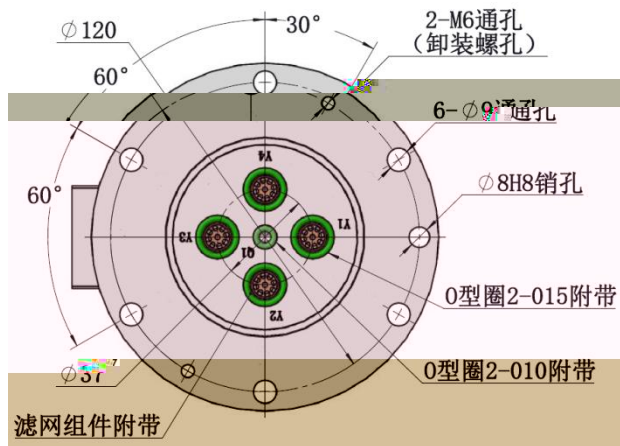
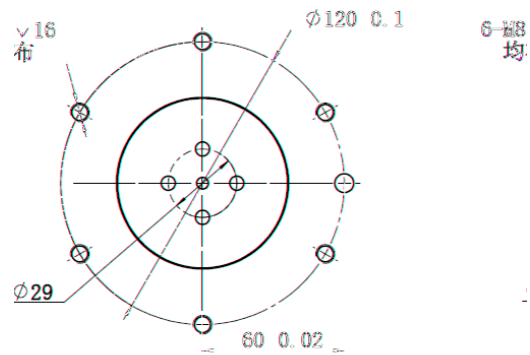
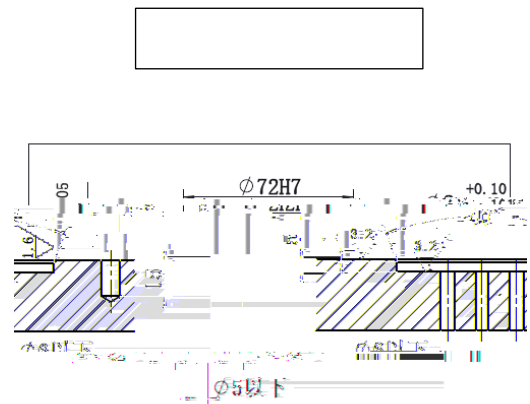
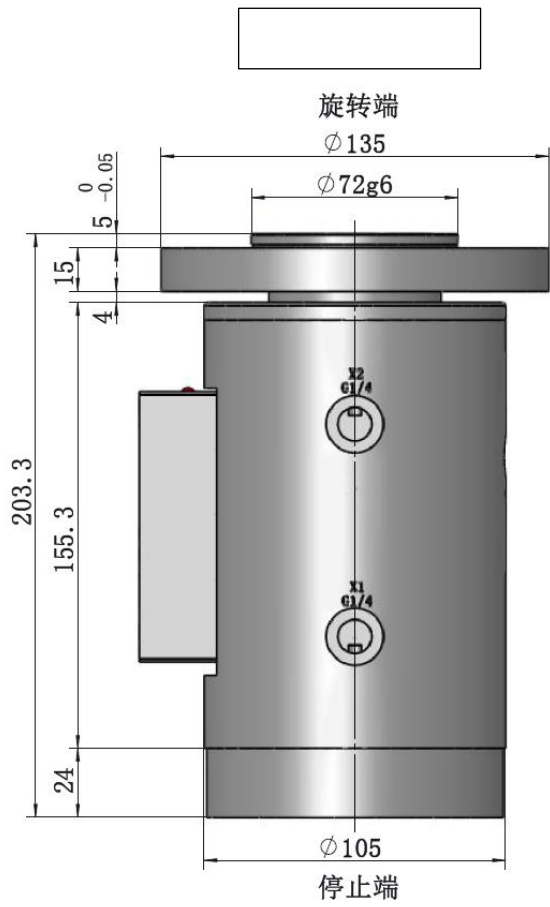
规格

| | | 980210 | 980410 |
|---------|-----------------|--------|--------|
| Mpa | | 0 7 | |
| | | 0 1.0 | |
| | | 2 | 4 |
| | mm ² | 19.6 | 28.26 |
| | | 1 | |
| | mm ² | 19.6 | |
| (7MPa) | rpm | 2000 | |
| | ml/min | 300 | 600 |
| (7Mpa) | | 0 70 | |
| | N.m | 3 | 5 |
| | kg | 7 | 15 |

外形尺寸：980210(980200)



外形尺寸：980410(980400)



99



型号表示

9 9 **02** 0 0
1 2

1 _____

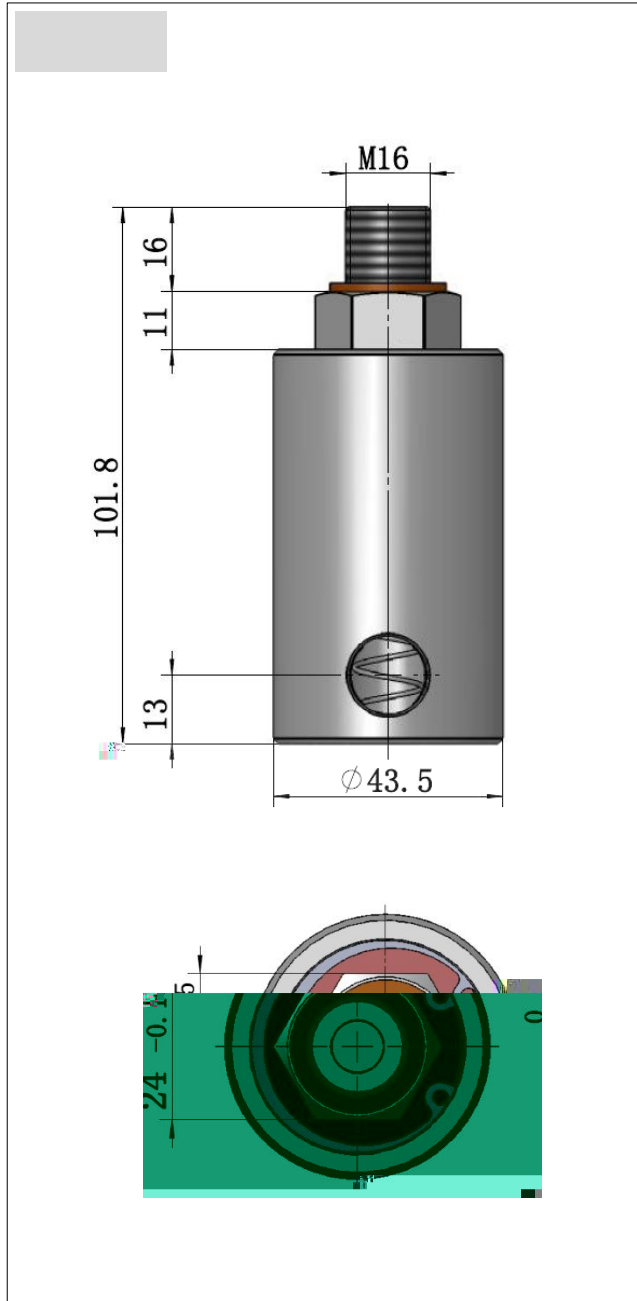
2 _____

0

规格

| | | 990100 | 990200 |
|---------|-----------------|--------|--------|
| Mpa | | 0 | 1.0 |
| | | 1 | 2 |
| | mm ² | 50.24 | |
| (7MPa) | rpm | 5000 | |
| | | 0 70 | |
| | kg | 0.35 | 1.05 |

外形尺寸：990100



外形尺寸：990200

